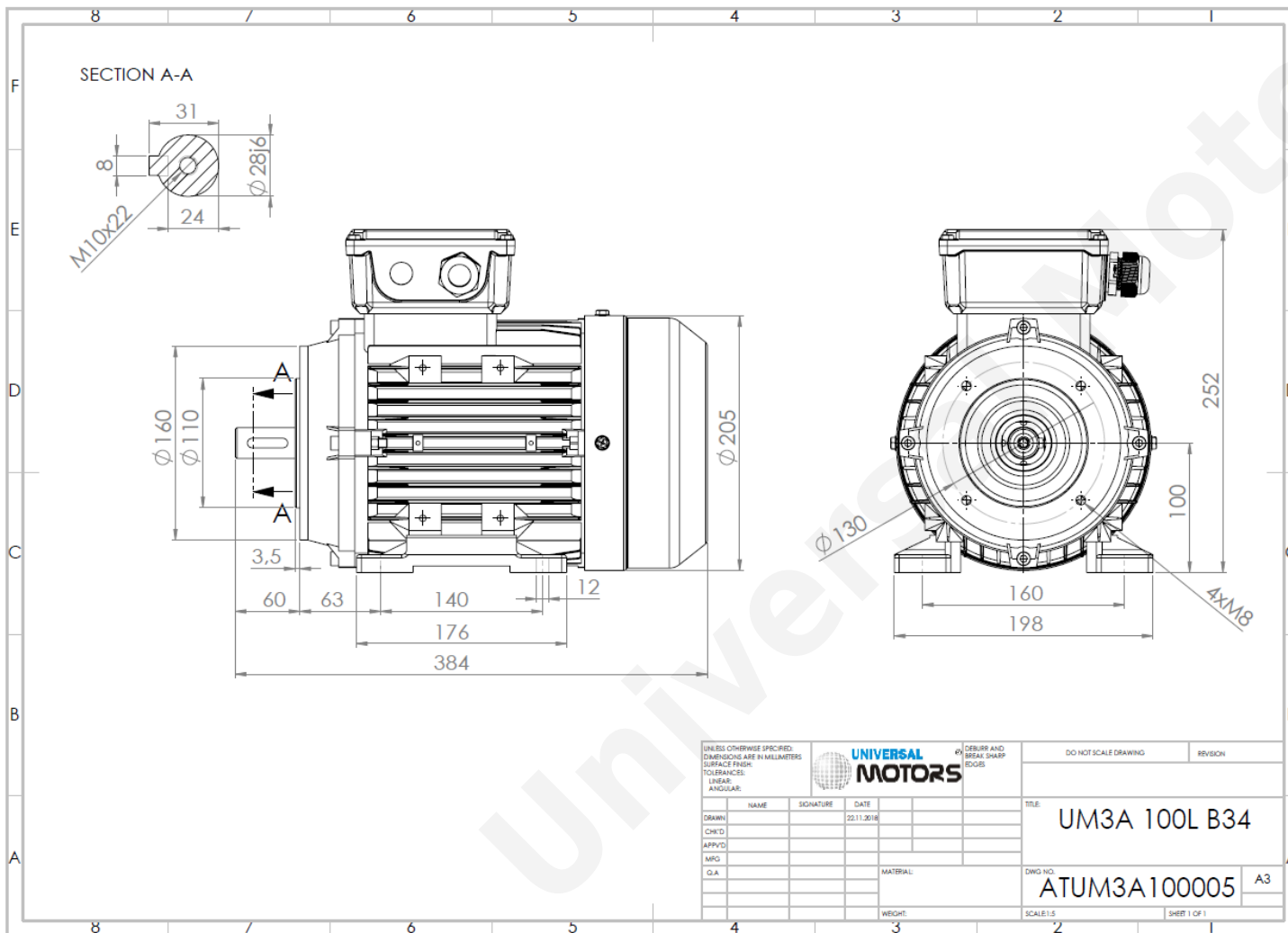


# FICHA TÉCNICA

Motor Eléctrico Trifásico em Alumínio  
 PE31 100L-2  
 3 kW / 4 Cv  
 2880 RPM



Tipo do motor:	<b>PE31 100L-2</b>
Potência:	<b>3 kW / 4 Cv</b>
Velocidade (min <sup>-1</sup> ):	<b>2880 RPM</b>
Frequência:	<b>50 Hz</b>
Tensão:	<b>400 V</b>
Corrente:	<b>5.7 A</b>
Factor de Potência (Cos Ø):	<b>0.87</b>
Polos:	<b>2</b>
Classe de Isolamento:	<b>F</b>
Classe de Aquecimento:	<b>B</b>
Rendimento 50%:	<b>84.9 %</b>
Rendimento 75%:	<b>85.8 %</b>
Rendimento 100%:	<b>87.1 %</b>
Torque:	<b>9.95 N.m</b>
Tarranque/Tnominal:	<b>2.3</b>
Iarranque/I nominal:	<b>8.1</b>
Tmáximo/Tnominal:	<b>2.3</b>
Ruído:	<b>82 Db(A)</b>
Peso:	<b>26 Kg</b>
Rolamento DE:	<b>6206 2Z C3</b>
Rolamento NDE:	<b>6206 2Z C3</b>

Regime - S1

Altitude - 1000m

Temperatura Ambiente - 40°C

## CONTACTOS:

UNIVERSAL MOTORS Tel: +351 252 299 080  
 Rua de São Brás, 745 Fax: +351 252 299 089  
 4480-782 VILA DO CONDE Mail: [geral@universalmotors.pt](mailto:geral@universalmotors.pt)

\* Referências praticadas apenas no Reino Unido.